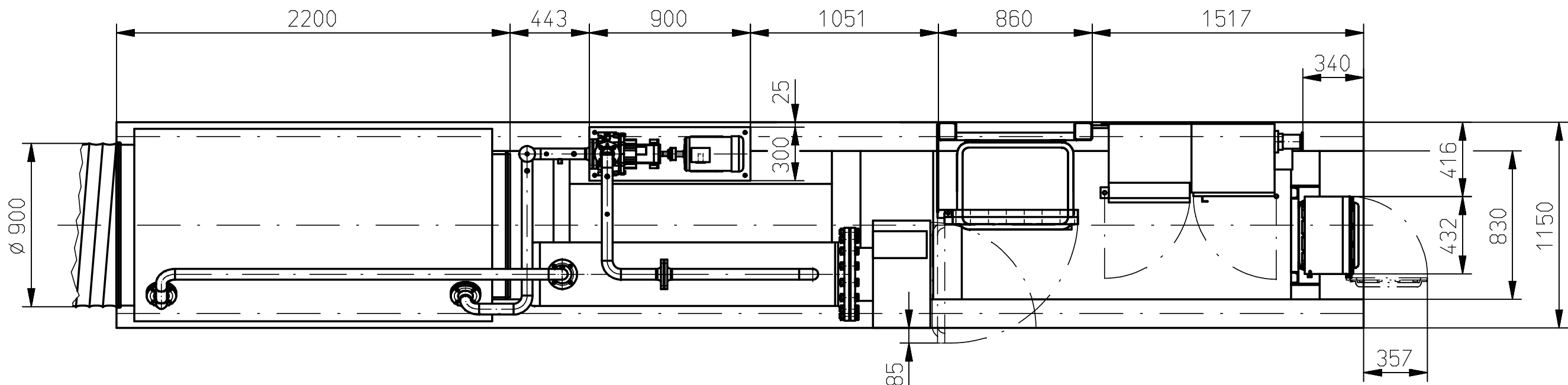
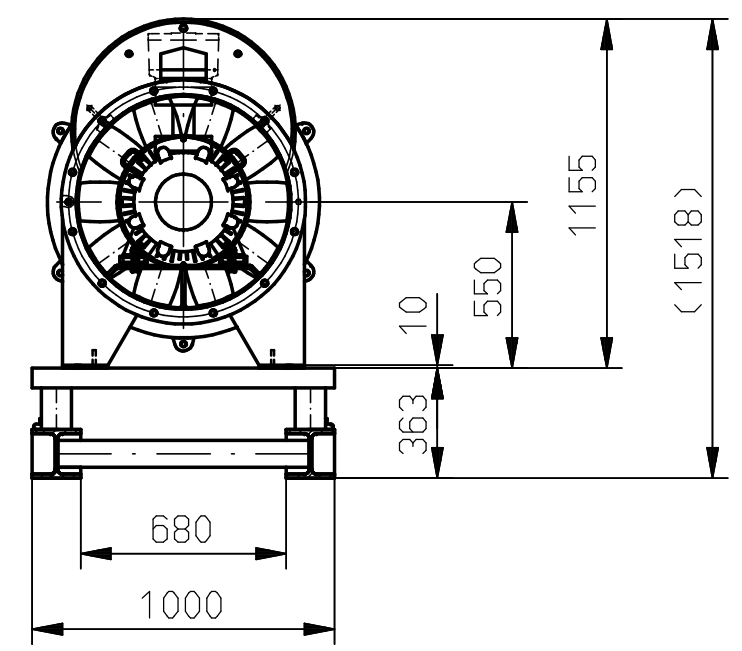


view "X"



view "A - A"



Not shown on drawing:
 Set of Fastening Elements for the fan station

This drawing is and remains property of Korfmann Lufttechnik GmbH, Germany and is in copyright matters protected. It may be copied neither, nor be made accessible to third persons, in particular rival businesses. Offences against these obligations are judically pursued.

AnlIndex	Datum	Bearbeit.	6-10	10-18	18-30	30-50	50-80	80-120	120-180	180-250	250-35
	21.10.2013	Freigeige ± 1/2 H B	0,22	0,27	0,33	0,39	0,46	0,54	0,63	0,72	0,81
	Name	darf nur über CAD geändert werden									
	Aust	CAD - Zeichnung									
	Datum	Name	Gewicht								
	04.07.2013	Auster									
	Gezeichnet										
	Geprüft										
	Maßstab	1:25									
	Zeichnungs-Nr.	Fan Station ES7-300 complete with Heating Unit + Contactor									
	Teiler-Nr.	500-05-000113									
	Erstellt durch	CAL-2-0005									
	Ersetzt durch										

