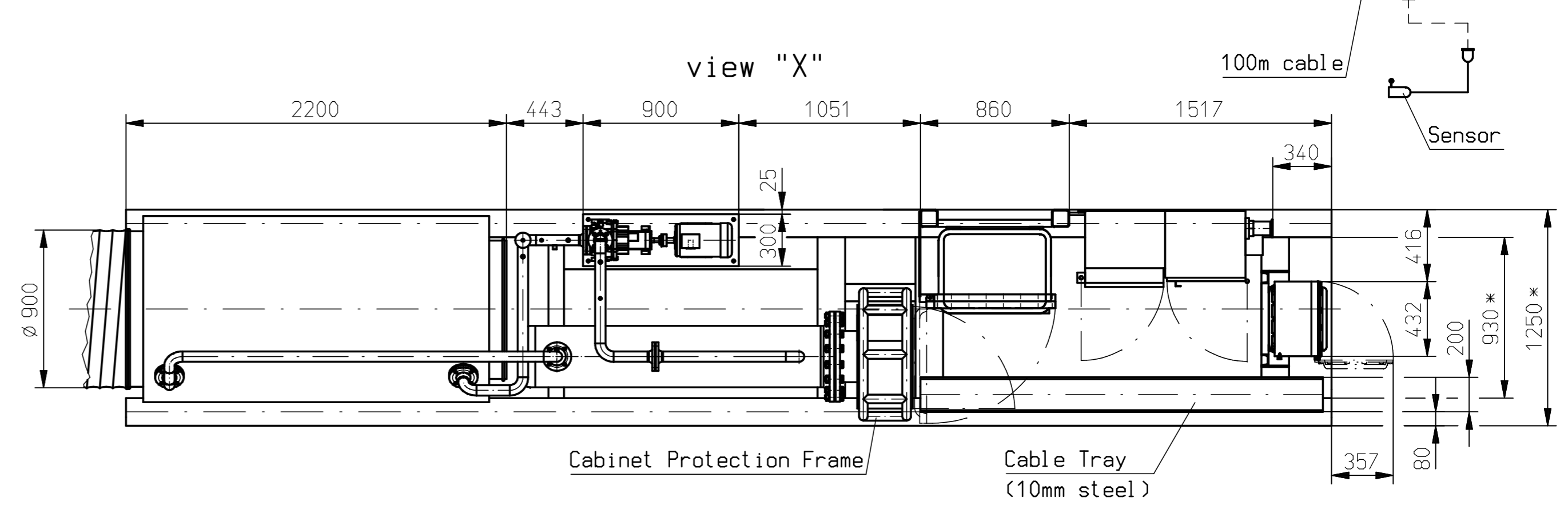
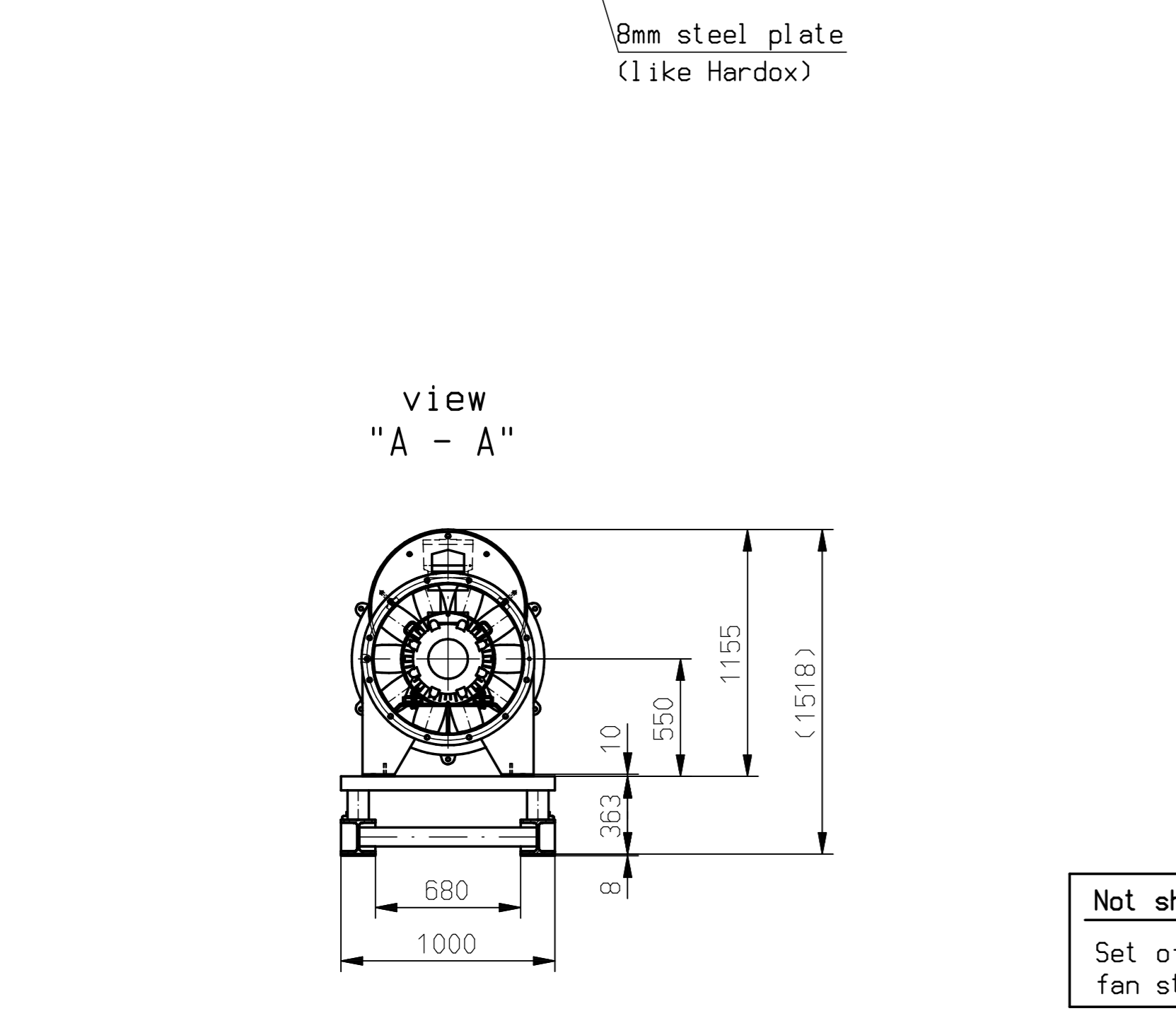


X



*) NOTE:
 Width of frame increased by 100mm because of the cabinet protection frame

Not shown on drawing:
 Set of Fastening Elements for the fan station

This drawing is and remains property of Korfmann Lufttechnik GmbH, Germany and is in copyright matters protected. It may be copied neither, nor be made accessible to third persons, in particular rival businesses. Offences against these obligations are judically pursued.

Anzahl	Datum	Bearbeit. Freigelegt ± 1/2 H 9	6-10	10-18	18-30	30-50	50-80	80-120	120-180	180-250	250-35
			0,22	0,27	0,33	0,39	0,46	0,54	0,63	0,72	0,81
Name			CAD - Zeichnung darf nur über CAD geändert werden								
Datum			Name								
Gezeichnet			Gewicht								
Geprüft			about 6100kg								
Maßstab			1:25								
Titel			Fan Station ES7-300 complete with Heating Unit + Contactor								
auf/an DIN A2			500-05-000214								
Zeichnungs-Nr.			CAL-2-0013								
Erstellt für											
Erstellt durch											

